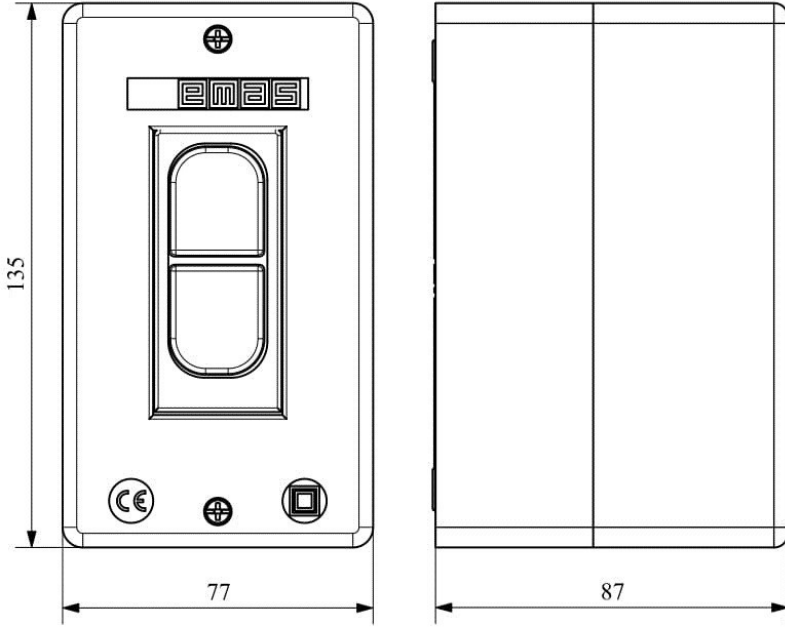




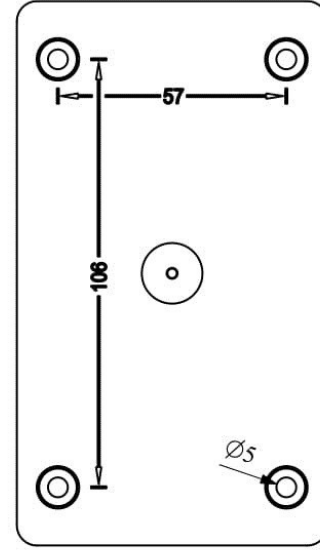
TSP-13,0

| | |
|---------------------------------------|--|
| Ürün | Termik Şalter |
| Seri | TS Serisi |
| Termik Akım Ayar Aralığı | 8,00-13,0A |
| Özellik | Kutulu |
| Çalışma Frekansı | 50-60 Hz |
| Kontak Akımı (Ie) | 16 A |
| Kullanım Kategorisi | AC 3 |
| Mekanik Ömür (Min Adet) | 10000 |
| Elektriksel Ömür (Min Adet) | 10000 |
| Çalışma Sıklığı (Açma Kapama/Saat) | Mek. 360 Elk. 360 |
| Yalıtım Gerilimi (Ui) | 690V AC |
| Darbe Dayanım Gerilimi (Uimp) | 6 kV |
| Dielektrik Mukavemeti (Kontak-Kontak) | 1890V |
| İzolasyon Direnci | 10 MΩ MİN. (500 V DC) |
| Çalışma Sıcaklığı | -5 / +40 °C |
| Kirlenme Derecesi | 3 |
| Koruma Sınıfı | IP55 |
| Kablo Bağlantı Kesiti | 0,75-4 mm ² |
| Sıkma Kuvveti | 1,8 Nm |
| Özellikler | 0.32- 16 A arasında 11 ayrı değerde ürün seçeneği Sıva üstü ve anakstre Kutulu IP65 Kutulu |
| Standartlar / Belgeler | TS EN 60947-4-1 |

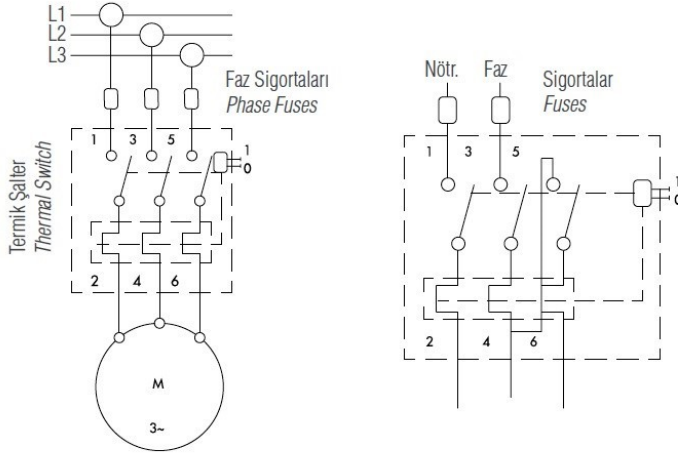




Montaj Ölçüsü



Elektrik Şeması



Trifaze Bağlantı

Monofaze Bağlantı