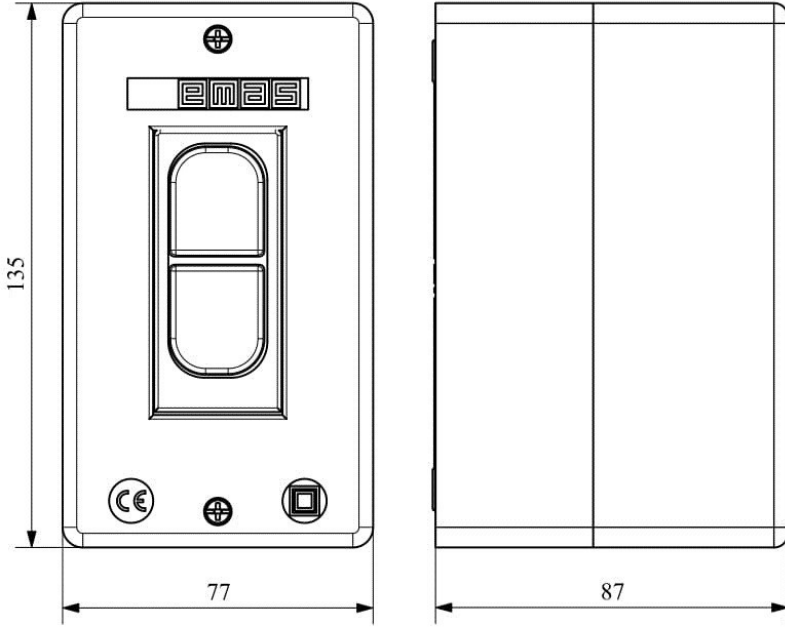




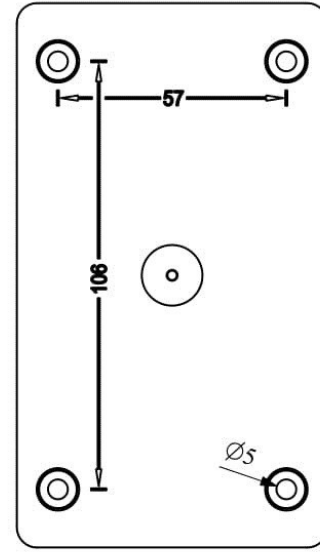
### TSP-16,0

Ürün	Termik Şalter
Seri	TS Serisi
Termik Akım Ayar Aralığı	11,0-16,0A
Özellik	Kutulu
Çalışma Frekansı	50-60 Hz
Kontak Akımı (Ie)	16 A
Kullanım Kategorisi	AC 3
Mekanik Ömür (Min Adet)	10000
Elektriksel Ömür (Min Adet)	10000
Çalışma Sıklığı (Açma Kapama/Saat)	Mek. 360 Elk. 360
Yalıtım Gerilimi (Ui)	690V AC
Darbe Dayanım Gerilimi (Uimp)	6 kV
Dielektrik Mukavemeti (Kontak-Kontak)	1890V
İzolasyon Direnci	10 MΩ Min. (500 V DC)
Çalışma Sıcaklığı	-5 / +40 °C
Kirlenme Derecesi	3
Koruma Sınıfı	IP55
Kablo Bağlantı Kesiti	0,75-4 mm <sup>2</sup>
Sıkma Kuvveti	1,8 Nm
Özellikler	0.32- 16 A arasında 11 ayrı değerde ürün seçeneği Sıva üstü ve ankastre Kutulu IP65 Kutulu
Standartlar / Belgeler	TS EN 60947-4-1

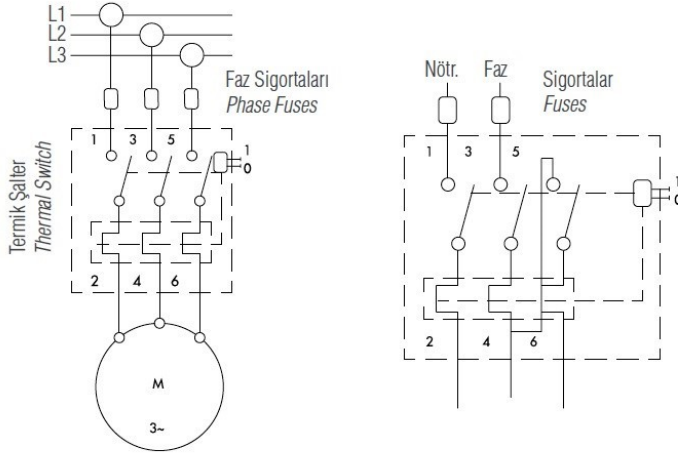




Montaj Ölçüsü



Elektrik Şeması



Trifaze Bağlantı

Monofaze Bağlantı