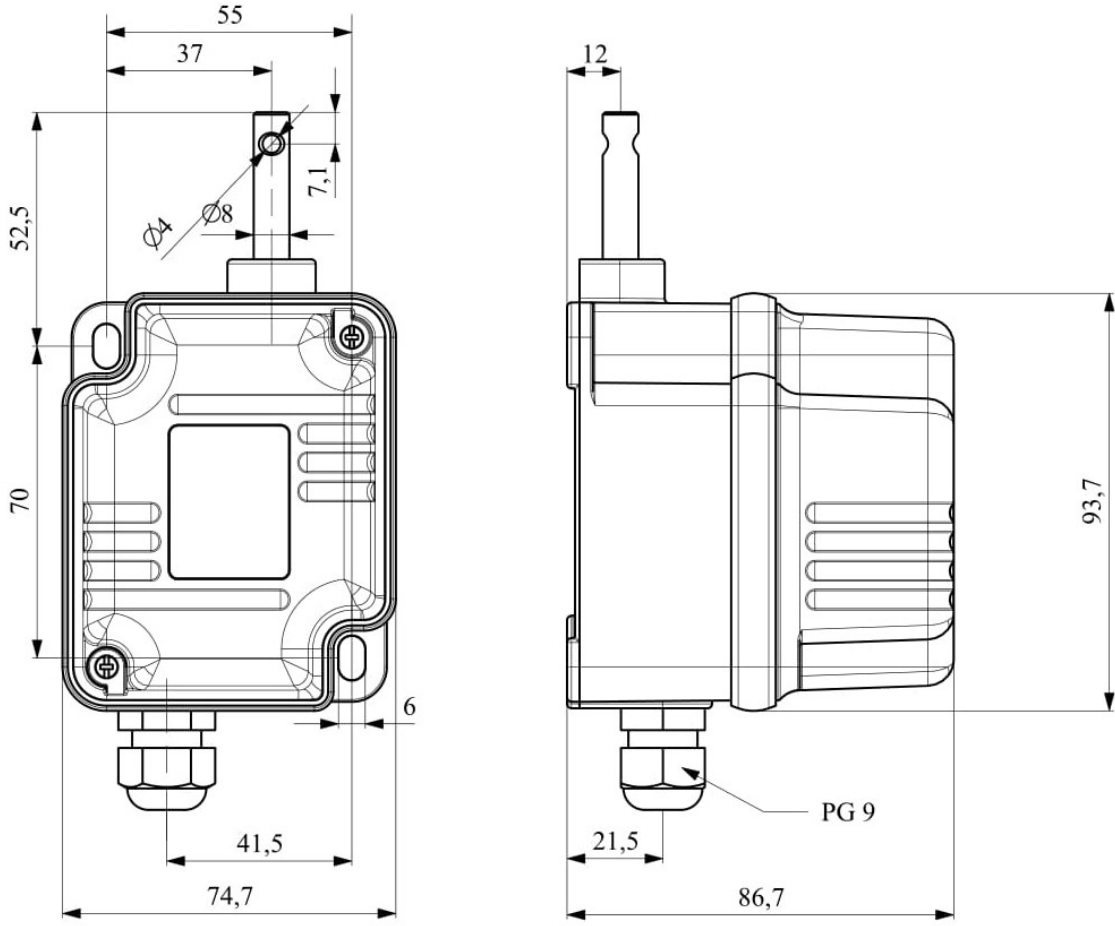




### VT2150

|                                       |   |                   |
|---------------------------------------|---|-------------------|
| Ürün                                  | Tur Sivici  |                   |
| Tip                                   | 1/150   |                   |
| Kontak                                | 2*CO  |                   |
| Kontak Akımı                          | <b>Ie</b>   | 10 A (250V AC)    |
| Kullanım Kategorisi                   | AC 15   |                   |
| Mekanik Ömür                          | <b>Min Adet</b>   | 1000000           |
| Elektriksel Ömür                      | <b>Min Adet</b>   | 100000            |
| Çalışma Sıklığı                       | <b>Açma Kapama/Saat</b>   | Mek. 120 Elk. 120 |
| Yalıtım Gerilimi                      | <b>Ui</b>   | 660V              |
| Darbe Dayanım Gerilimi                | <b>Uimp</b>   | 2.5 kV            |
| Dielektrik Mukavemeti (Gövde-Kontak)  | 1.890V AC   |                   |
| Dielektrik Mukavemeti (Kontak-Kontak) | 1.890V AC   |                   |
| İzolasyon Direnci                     | 10 MΩ MİN. (500 V DC)   |                   |
| Çalışma Sıcaklığı                     | -15 / + 80 °C   |                   |
| Kirlenme Derecesi                     | 3   |                   |
| Koruma Sınıfı                         | IP67  |                   |
| Kontak Malzemesi                      | AgNi  |                   |
| Kablo Bağlantı Kesiti                 | 1.5-2.5 mm <sup>2</sup>   |                   |
| Sıkma Kuvveti                         | 1.5Nm   |                   |
| Kısa devre kesme kapasitesi           | <b>Ics</b>  | 1kA               |
| Seri                                  | VT Serisi   |                   |
| Hız                                   | 2 siviçli   |                   |
| Kam                                   | 20°   |                   |
| Özellikler                            | ABS katkı malzeme ve sayesinde yüksek darbe mukavemeti                |                   |
|                                       | Kolay kablo montajı   |                   |
|                                       | Ürün güvenilirliğini arttıran V0 özellikli ve uzun ömürlü Mikro siviç |                   |
|                                       | Standart  |                   |
| Standartlar / Belgeler                | TS EN 60947-5-1   |                   |





Devre Şeması

