



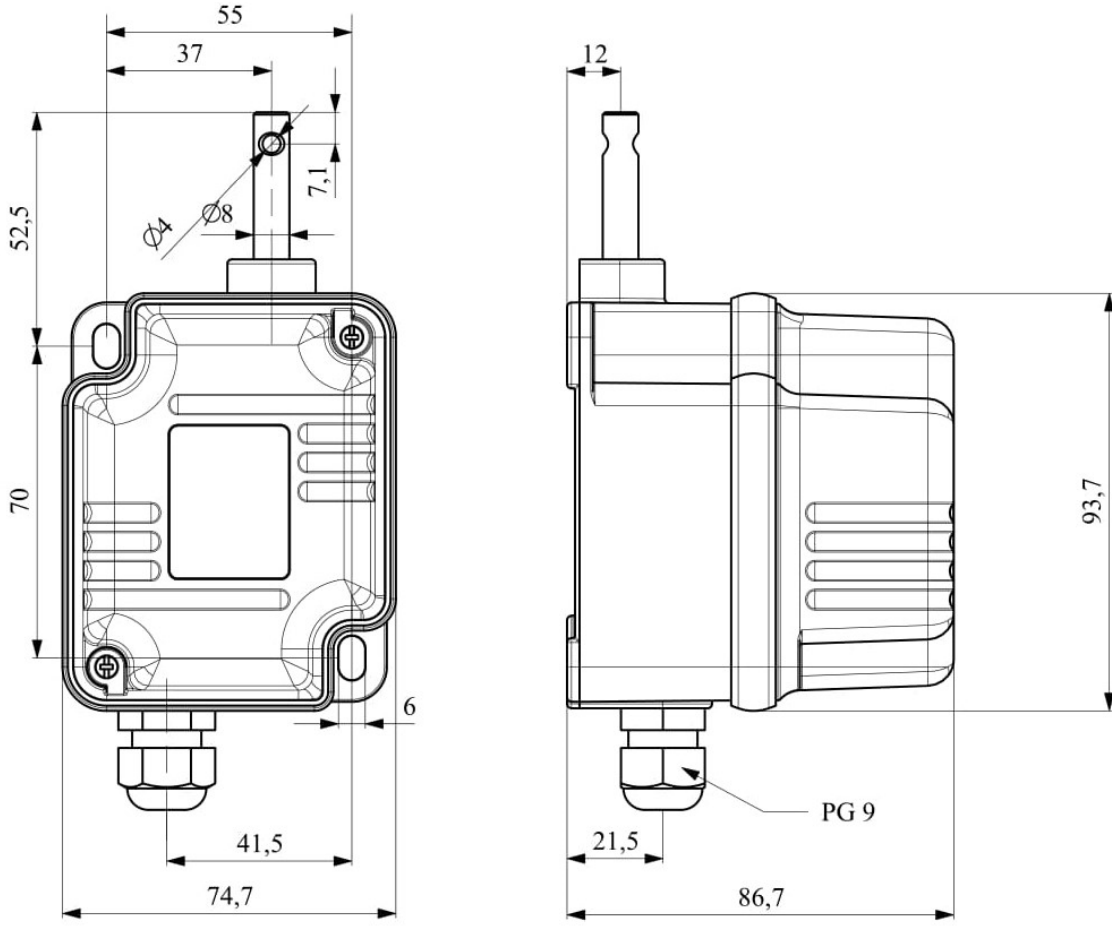
VT2200

Ürün	Tur Sivici	
Tip	1/200	
Kontak	2*CO	
Kontak Akımı	Ie	10 A (250V AC)
Kullanım Kategorisi	AC 15	
Mekanik Ömür	Min Adet	1000000
Elektriksel Ömür	Min Adet	100000
Çalışma Sıklığı	Açma Kapama/Saat	Mek. 120 Elk. 120
Yalıtım Gerilimi	Ui	660V
Darbe Dayanım Gerilimi	Uimp	2.5 kV
Dielektrik Mukavemeti (Gövde-Kontak)	1.890V AC	
Dielektrik Mukavemeti (Kontak-Kontak)	1.890V AC	
İzolasyon Direnci	10 MΩ MİN. (500 V DC)	
Çalışma Sıcaklığı	-15 / + 80 °C	
Kirlenme Derecesi	3	
Koruma Sınıfı	IP67	
Kontak Malzemesi	AgNi	
Kablo Bağlantı Kesiti	1.5-2.5 mm ²	
Sıkma Kuvveti	1.5Nm	
Kısa devre kesme kapasitesi	Ics	1kA
Seri	VT Serisi	
Hız	2 siviçli	
Kam	20°	
Özellikler	ABS katkılı malzeme ve sayesinde yüksek darbe mukavemeti	
	Kolay kablo montajı	
	Ürün güvenilirliğini arttıran V0 özellikli ve uzun ömürlü Mikro siviç	
	Standart	
Standartlar / Belgeler	TS EN 60947-5-1	

CE

ERT





Devre Şeması

